

INSTRUCTIONS DE REGLAGE

1973

DEMONTAGE DU CHASSIS

1. Ouvrir la paroi arrière et retirer les boutons de commande.
2. Retirer le compartiment des piles, dessouder l'antenne et le haut-parleur.
3. Dévisser les vis et écrous représentés sur le dessin intitulé "croquis de démontage" (avec clé à tube 5,5).
4. Retirer le châssis avec précaution.

REGLAGE EN COURANT CONTINU

Réglage du courant de repos des étages finaux en push-pull $U_B = 9\text{ V}$ sans signal, potentiomètre de volume fermé et touche PO (MW) enfoncée.

Au point de séparation entre le collecteur AD 162 T 514 et le "-", on introduit un milliampèremètre et on règle le courant de repos à 5 mA avec le potentiomètre R 588 (500 Ω). Shunter le point de séparation une fois ce réglage terminé et introduire le milliampèremètre entre le "-" et le collecteur de AD 162 T 513. Avec le potentiomètre R 587 (500 Ω), régler le courant de repos à 5mA.

Réglage de l'amplificateur F.I.

Avec R 22 (1 M Ω) on règle à 1,4 V, la chute de tension à la résistance d'émetteur R 24 (1 k Ω).

ALIGNEMENT FI en F.M. 107 MHz - appareil sur F.M.

Ordre des réglages	Couplage de la sortie du wobulateur	Raccordement de l'oscilloscope	Réglages
Filtre X	au point MP 10	Au point MP 11	Circuit (b) sur maximum et en symétrie
Filtres IX et VIII	au point MP 8		Circuits (c) et (d) sur maximum et en symétrie
Filtres VII et VI	au point MP 6		Circuits (e) et (f) sur maximum et en symétrie
Filtres V et IV	au point MP 4	à la base de T 6 (BF 241)	Désaccorder (i), mettre (g) et (h) sur maximum et en symétrie
Filtres III, II et I	à la broche de couplage dans le couvercle du bloc mélangeur		(i), (k) et (l) sur maximum et en symétrie

DISCRIMINATEUR et SUPPRESSION A.M.

Pour l'accord du discriminateur, l'entrée de l'appareil de contrôle visuel est reliée au point de mesure MP 12 et le wobulateur est raccordé au point de mesure MP 10. Entre "-" et le point de mesure MP 12, brancher un volt-mètre électronique à zéro central par l'intermédiaire de 100 k Ω . Le circuit secondaire du discriminateur ZF XI (a) doit être réglé au maximum de symétrie. Ensuite, augmenter la tension de sortie du wobulateur jusqu'à ce que la tension FI atteigne 50mV à la base de T 6. Pour le réglage de la meilleure suppression AM, le wobulateur

est, en outre, modulé à 30% AM, l'excursion de fréquence est limitée à ± 100 kHz. La suppression optimum est réglée avec R 61.

Ensuite, si nécessaire, corriger le filtre ZF XI avec (a) de manière à ramener l'instrument de mesure au point zéro : soit au milieu. Après débranchement du wobulateur l'aiguille de l'instrument indicateur du point zéro peut, au maximum, s'écarter légèrement du milieu. Ce faisant, il faut veiller à ce qu'aucun signal FM ne soit présent.

ALIGNEMENT F.I. en A.M. 460MHz - Appareil sur PO (MW)

Ordre des réglages	Couplage de la sortie du wobulateur	Raccordement de l'oscilloscope	Réglages
Filtre XVI	au point MP 7	Au point MP 9	(I) sur maximum et en symétrie
Filtres XIV et XV	au point MP 20		(II) et (III) sur maximum et en symétrie
Filtres XII et XIII	au point MP 17		(IV) et (V) sur maximum et en symétrie

GRDF017320

ACCORD de l'OSCILLATEUR, du CIRCUIT INTERMÉDIAIRE et du CIRCUIT d'ENTRÉE en F.M.

Fréq. mesure Pos. aiguille	Oscillateur	Circuit interméd.	Circuit d'entrée	Facteur bruit	Tension oscil. au pt MP 2	Observation
88 MHz	(A) max.	(C) max.	(E) max.			Le signal de mesure est fourni par un générateur adaptateur 60Ω relié à l'antenne télescopique. Accorder l'oscillateur, puis le circuit intermédiaire et ensuite le circuit d'entrée. Une petite correction du circuit intermédiaire est nécessaire une seconde fois. La tension du signal fondamental à l'entrée d'antenne ne doit pas dépasser 1 mV.
				3-4 kTo	100 ..110 mV	
106 MHz	(B) max.	(D) max.	(F) max.			

ACCORD de l'OSCILLATEUR et du CIRCUIT d'ENTRÉE en A.M.

Position aiguille gamme fréquences	Oscillateur	Circuit d'entrée	Tension oscillatrice au pt.MP18—à l'émetteur	Observations
G0	160 kHz (1) maximum	(3) max.	60..110 mV 80 .. 120 mV	Pour les gammes G0 et P0 le signal est rayonné par l'intermédiaire du cadre.
	370 kHz (2) maximum	(4) max.		
P0	560 kHz (5) maximum	(7) max.	80..130 mV 100.. 160 mV	
	1450 kHz (6) maximum	(8) max.		
OC I	6,1 MHz (9) maximum	(10)max.	70.. 90 mV 90.. 120 mV	Pour l'accord OC, le signal est amené par l'intermédiaire de 18 pF au branchement de l'antenne télescopique. Le commutateur d'antenne doit être sur "Télescopique".
OC II	6,5 MHz (11) maximum	(13)max.	80..280 mV 100.. 300 mV	
	15 MHz (12) maximum	(14)max.		

REGLAGE DU DECODEUR

Relier au "moins" les points de mesure MP 13 et MP 14; relier le point de mesure MP 16 au "moins" par l'intermédiaire de 10 µF. Séparer le point de raccordement de la plaque HF-FI de la base T 406 du décodeur. Raccorder un oscilloscope au point de mesure MP 15 (dans le démodulateur en anneau) par l'intermédiaire d'une sonde 10:1

Envoyer un signal de 200 à 500 mV à 15 kHz au point MP 12 par l'intermédiaire d'un générateur de son. Accorder sur minimum le circuit bouchon 15 kHz/sec. 9223-129.21(G).

Ensuite, introduire les autres signaux par l'entrée HF. Leur amplitude doit être ≥ 1 mV.

D'abord, seul le canal de la sous-porteuse est modulé. L'oscilloscope est synchronisé extérieurement par le décodeur stéréo. Le noyau du circuit de bandes latérales 9223-142.21 (H) doit être réglé de telle manière que des bandes latérales maximales et des points d'intersection nets soient engendrés.

Ensuite, seul le son pilote est modulé. Le raccordement au "moins" du point de mesure MP 13 est déconnecté. Accorder le circuit de 19 kHz/s, 9223-126.21 (J) et le circuit de 38 kHz/s, 9223-127.21 (K) sur l'amplitude maximale de l'oscillogramme.

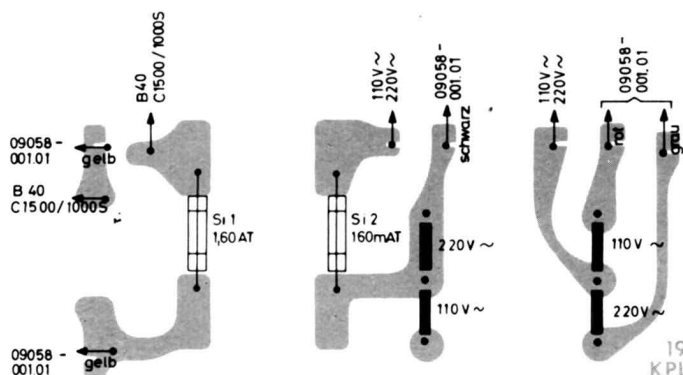
Puis le canal de la sous-porteuse est additionnellement modulé. Corriger le circuit de 19 kHz/s, de manière à obtenir le taux maximum de modulation. Le raccordement au "moins" de MP 14 ainsi que le condensateur électrolytique de 10 µF de MP 16 sont supprimés. La liaison entre la plaque HF-FI et la base de T 406 est établie.

Réglage du seuil de sensibilité

Le signal HF est réduit de 10 µV. Le régulateur R 54 est amené à la butée de gauche. Ensuite, il est lentement ramené vers la droite jusqu'à ce que la lampe indicatrice de stéréo s'allume.

Réglage de l'atténuation de diaphonie

Potentiomètre de balance à la position médiane, potentiomètres des aiguës et des graves à la butée de droite, canal de gauche modulé avec 1,8 kHz/s. Deux voltmètres à lampes BF sont raccordés par l'intermédiaire d'un filtre passe-bas aux deux prises de haut-parleur qui sont chargées par des résistances de 4,5Ω. Placer le potentiomètre de volume sur la deuxième division. Avec R 419 et R 439, régler alternativement la diaphonie dans le canal de droite sur le minimum. Puis moduler le canal de droite, et avec R 442 régler au minimum la diaphonie dans le canal de gauche.

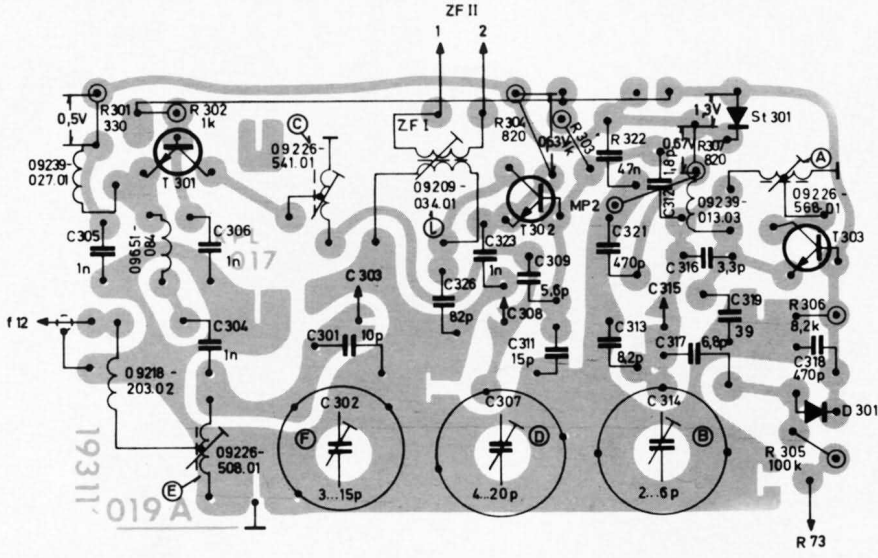


Netzteilplatte, Lötseite

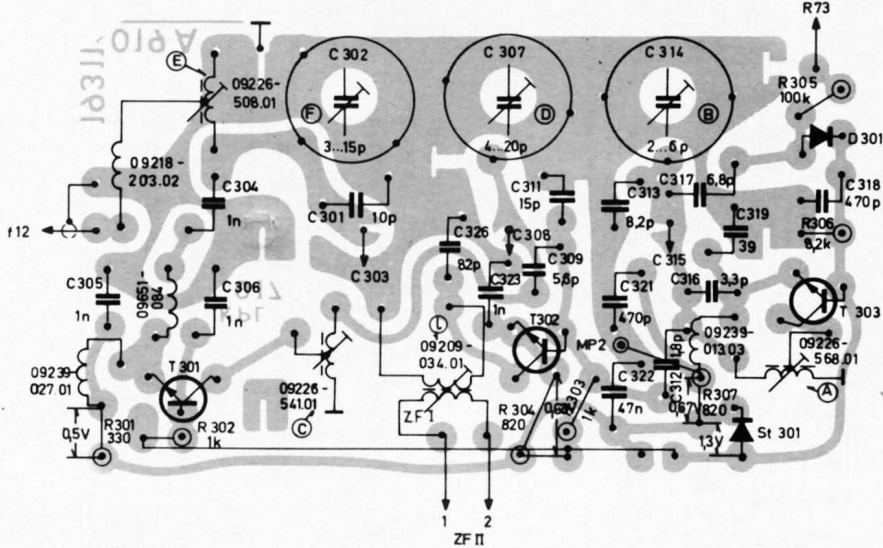
MAINS UNIT PRINTED BOARD, SOLDER SIDE

PLAQUE SECTEUR, COTE SOUDURES

PIASTRA SEZIONE RETE, LATO SALDATURA

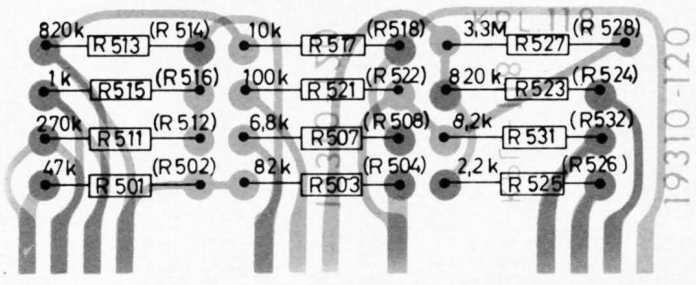
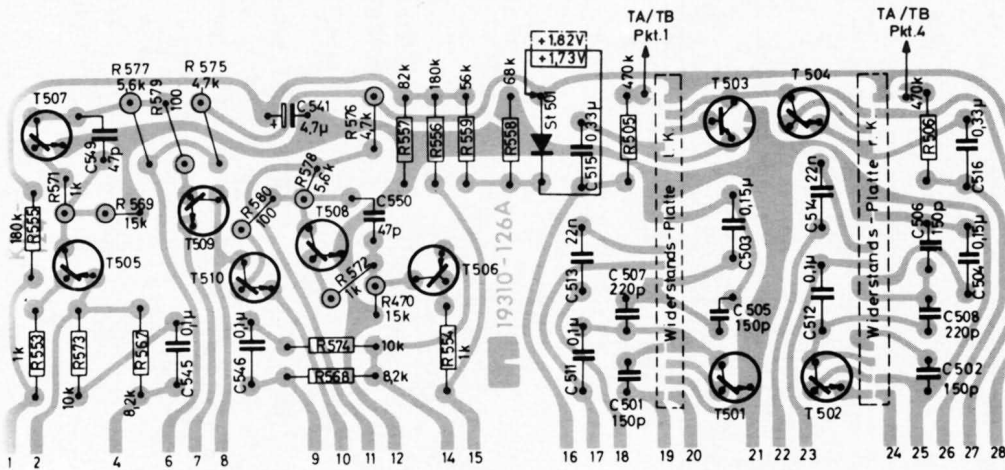


Mischteil, Lötseite
FM TUNER, SOLDER SIDE
MELANGEUR FM, COTE DES SOUDURES
SEZIONE MESCOLATRICE, LATO SALDATURE



Mischteil, Bestückungsseite
FM TUNER, COMPONENT SIDE
MELANGEUR FM, COTE DES COMPOSANTS
SEZIONE MESCOLATRICE, LATO COMPONENTI

NF-Platte, Lötseite
AF PRINTER BOARD, SOLDER SIDE
PLAQUETTE BF, COTE DES SOUDURES
PIASTRA BF, LATO SALDATURE



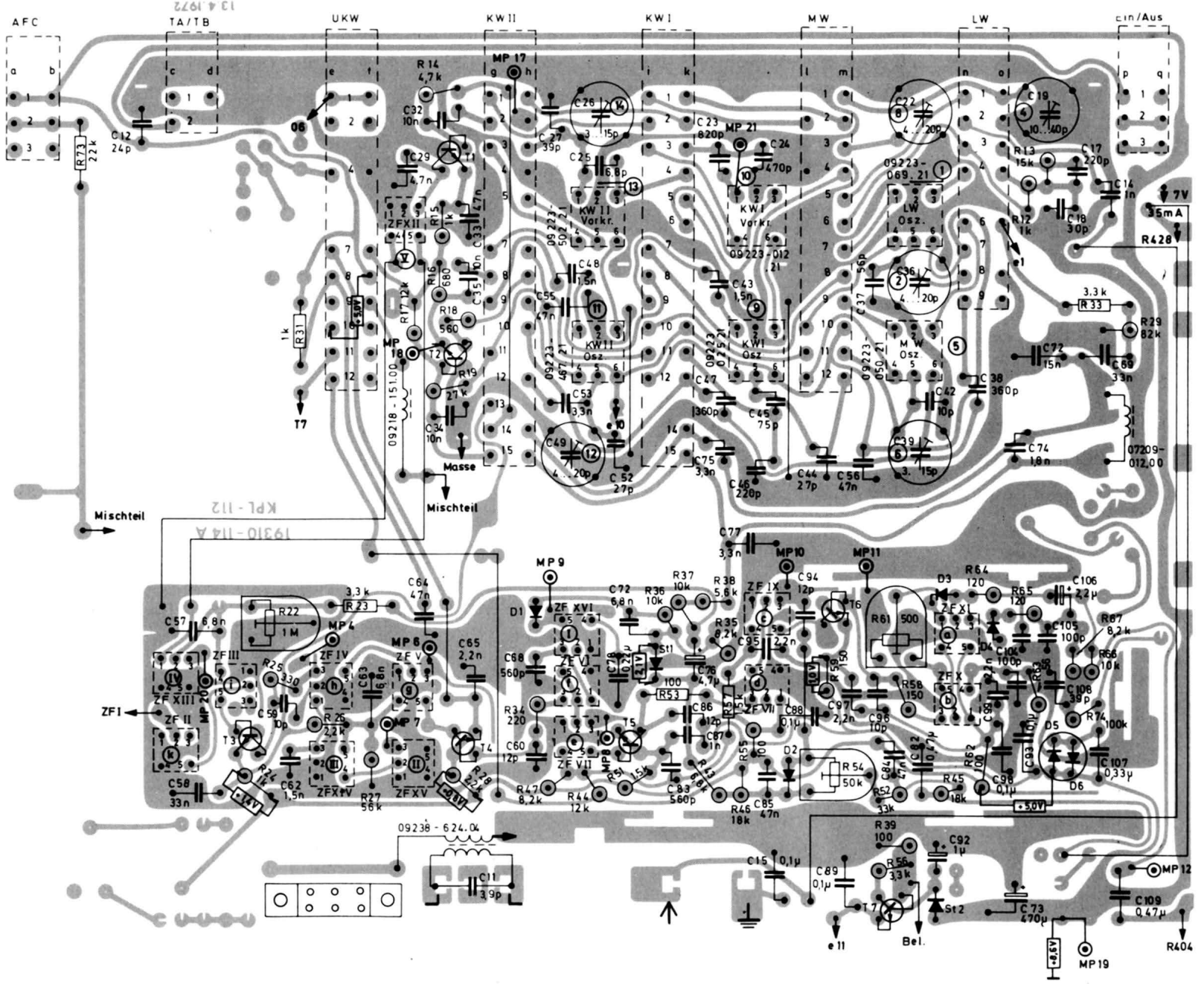
Widerstandsplatte, Lötseite (rechter Kanal)
RESISTANCE BOARD, SOLDER SIDE (RIGHT CHANNEL)
PLAQUE DE RESISTANCE, COTE SOUDURES (CANAL DROIT)
PIASTRA DI RESISTENZA, LATO SALDATURE (CANALE DI DESTRA)

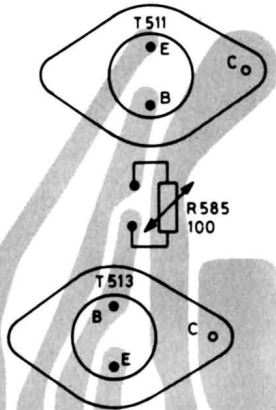
HF-ZF-Platte, Lötseite

RF-IF PRINTER BOARD, SOLDER SIDE

PLAQUETTE HF-FI, COTE DES SOUDURES

PIASTRA AF-IF, LATO SALDATURE





**Endstufenplatte,
linker Kanal,
Bestückungsseite**

**OUTPUT STAGE PRINTED BOARD,
LEFT CHANNEL,
COMPONENT SIDE**

**CIRCUIT IMPRIME, ETAGE SORTIE,
CANAL GAUCHE,
COTE COMPOSANTS**

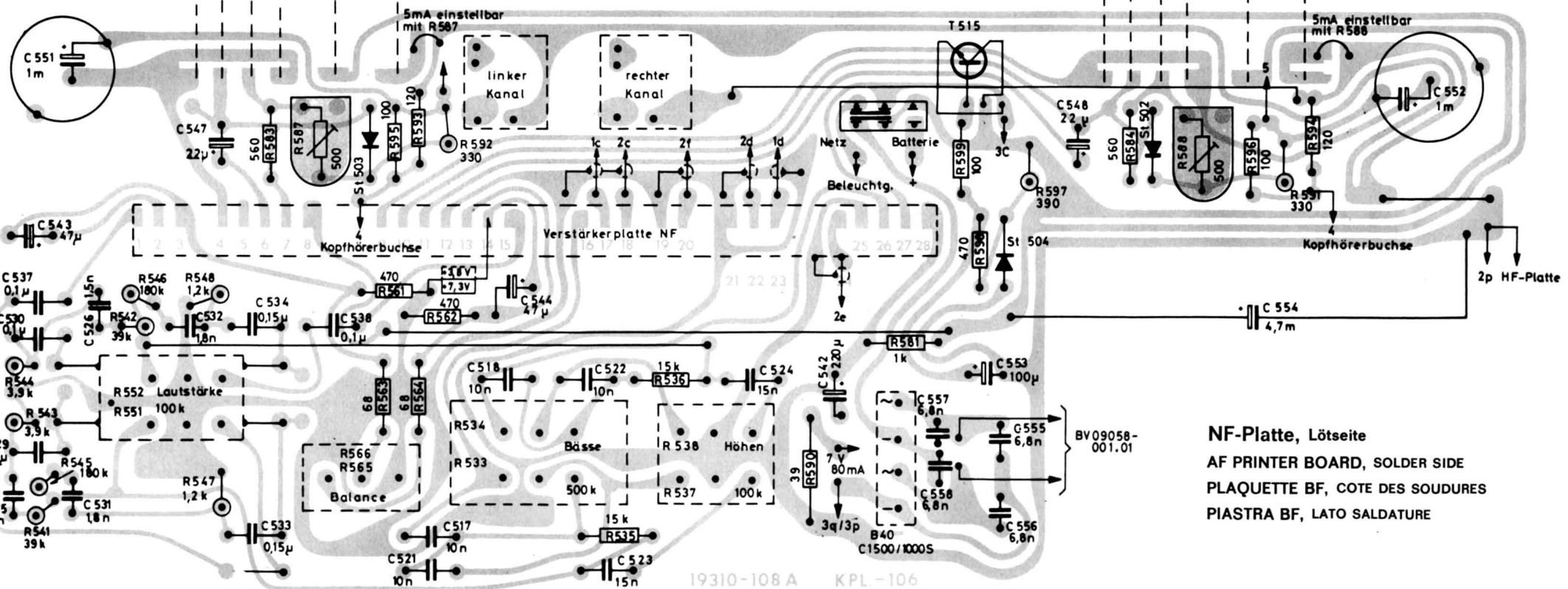
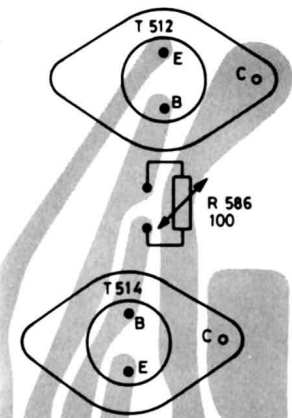
**PIASTRA STADIO FINALE,
CANALE SINISTRO,
LATO COMPONENTI**

**Endstufenplatte,
rechter Kanal,
Bestückungsseite**

**OUTPUT STAGE PRINTED BOARD,
RIGHT CHANNEL,
COMPONENT SIDE**

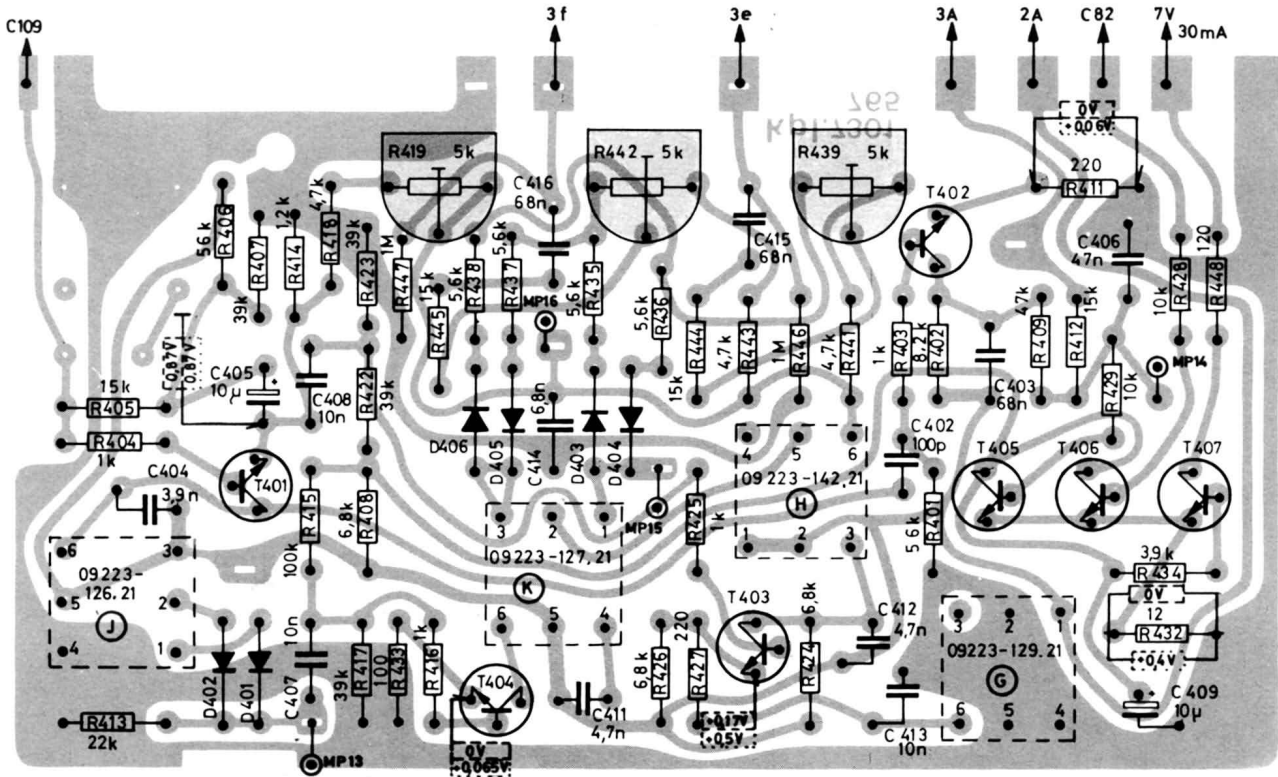
**CIRCUIT IMPRIME, ETAGE SORTIE,
CANAL DROITE,
COTE COMPOSANTS**

**PIASTRA STADIO FINALE,
CANALE DESTRO,
LATO COMPONENTI**

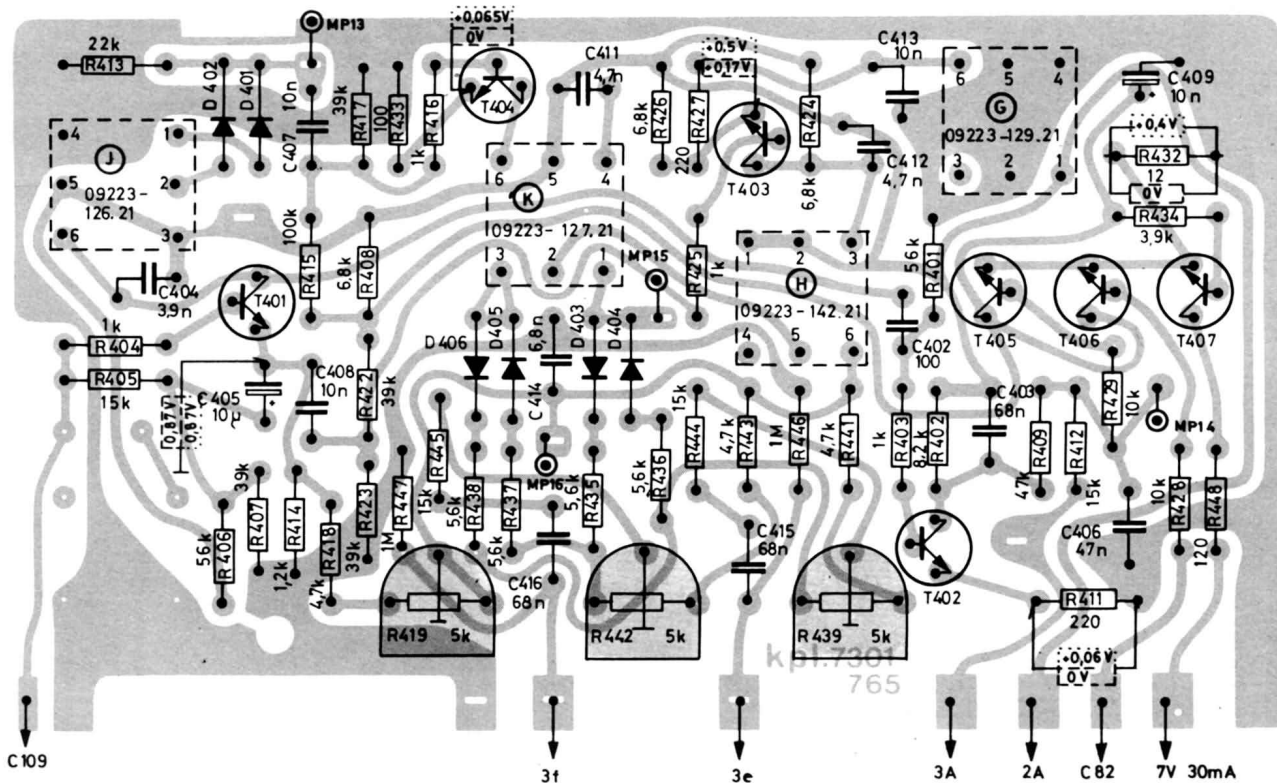


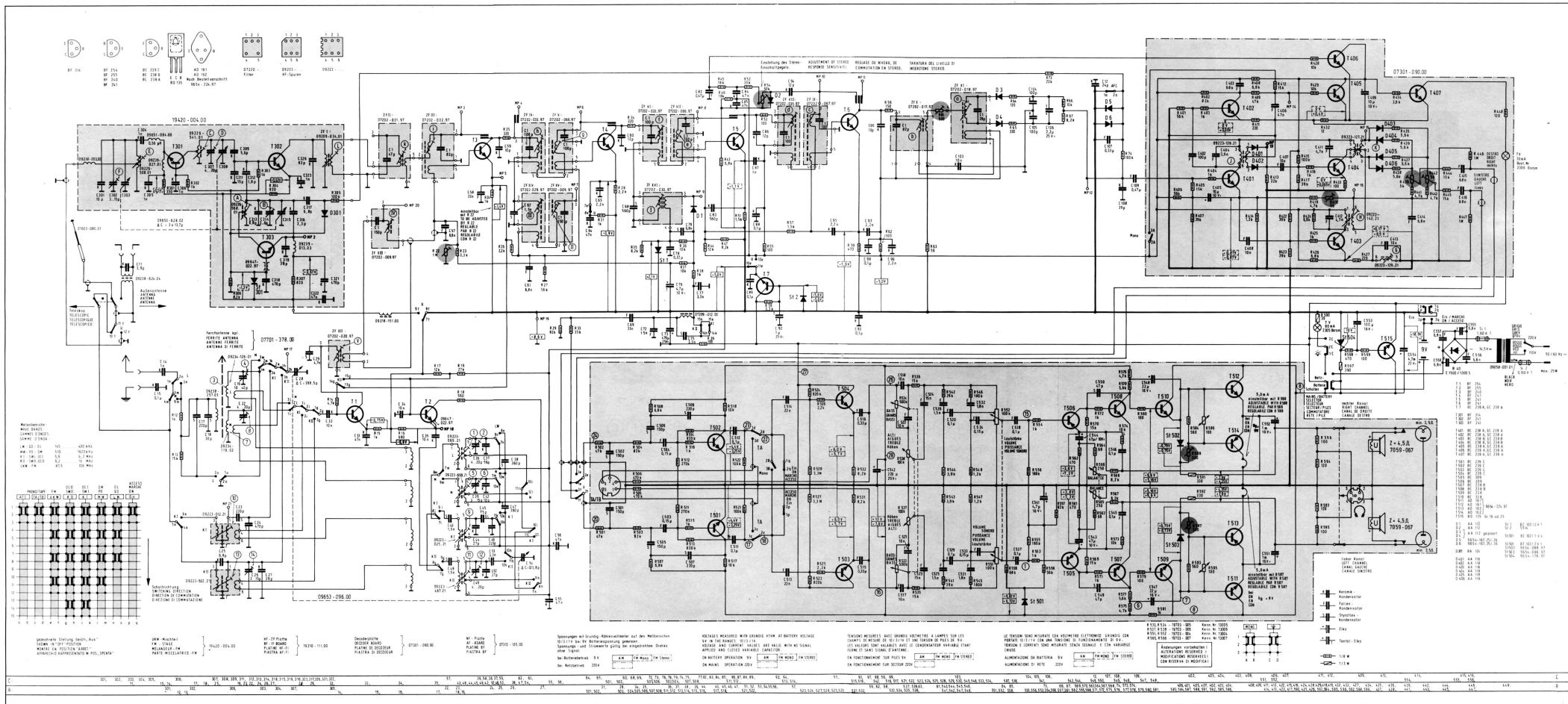
NF-Platte, Lötseite
AF PRINTER BOARD, SOLDER SIDE
PLAQUETTE BF, COTE DES SOUDURES
PIASTRA BF, LATO SALDATURE

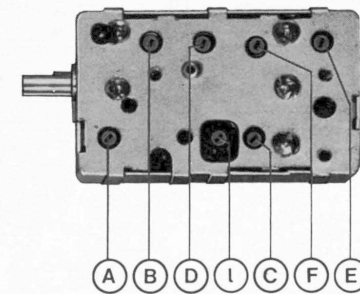
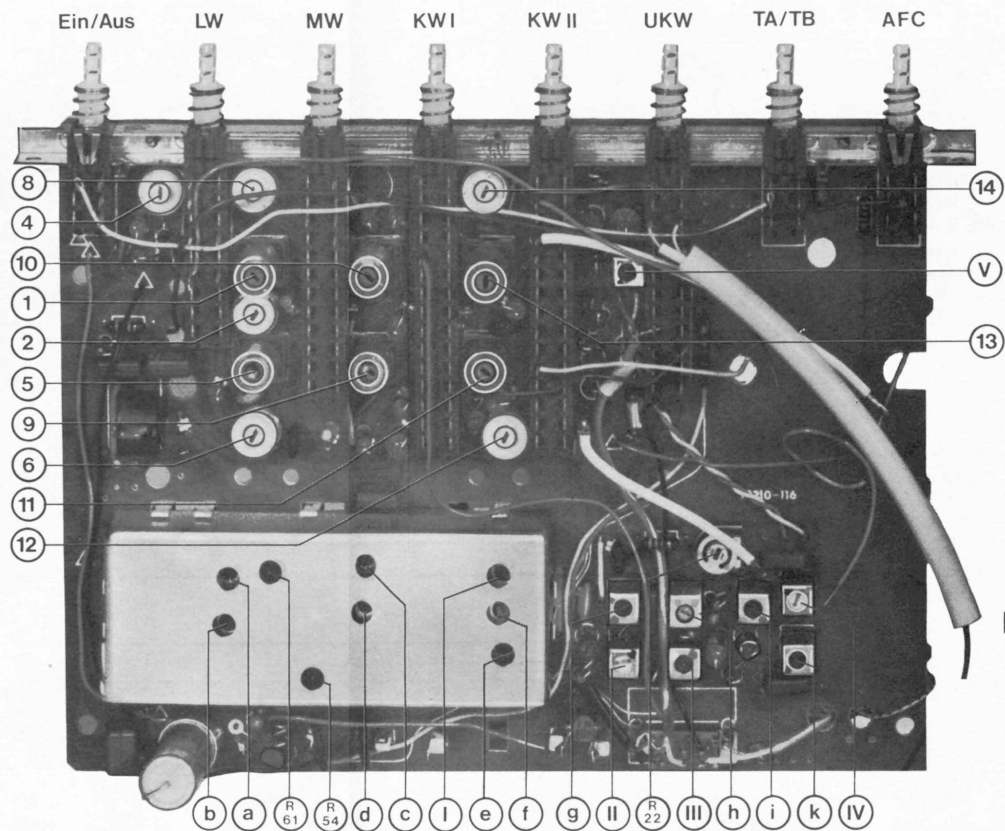
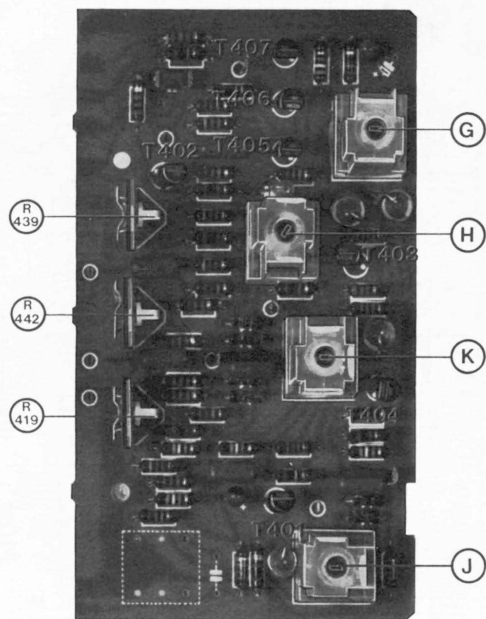
Decoder, Bestückungsseite
 DECODER, COMPONENT SIDE
 DECODEUR, COTE DES COMPOSANTS
 DECODER, LATO COMPONENTI



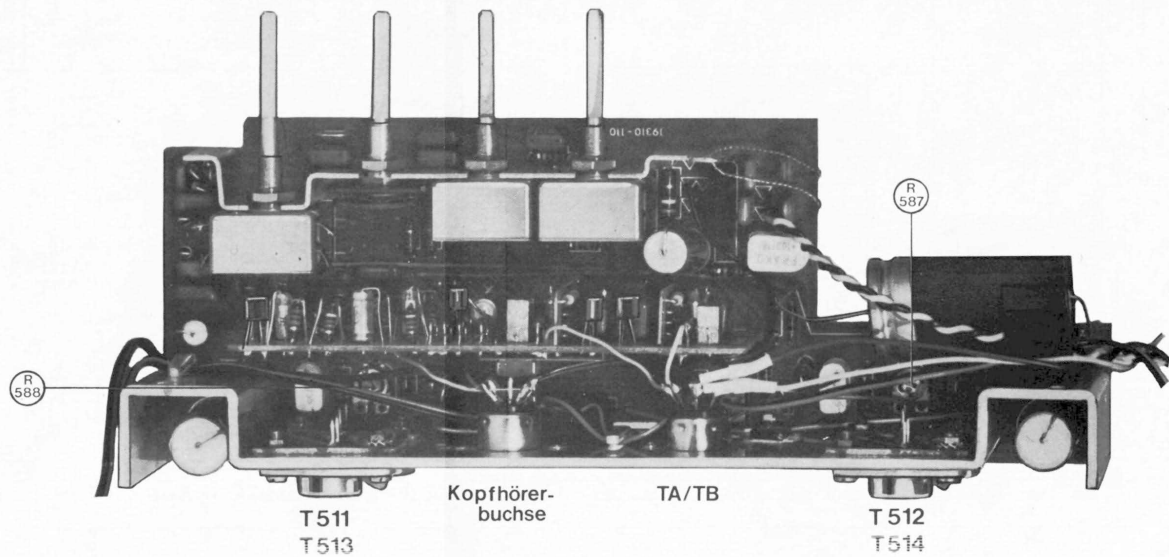
Decoder, auf die Lötseite gesehen
 DECODER, SEEN FROM SOLDER SIDE
 DECODEUR, VU COTE SOUDURES
 DECODER, LATO SALDATURE







LAUTSTÄRKE BALANCE BÄSSE HÖHEN



AM-Seilzug

Drehko ausgedreht
Seillänge ca. 1242 mm

AM DIAL CORD

varicap opened
cord length approx. 1242 mm

ENTRAINEMENT AM

condensateur variable ouvert
longueur de cable 1242 mm

MONTAGGIO DELLA FUNICELLA AM

condensatore variabile aperto
lunghezza della funicella ca. 1242 mm

FM-Seilzug

Drehko ausgedreht
Seillänge ca. 978 mm

FM DIAL CORD

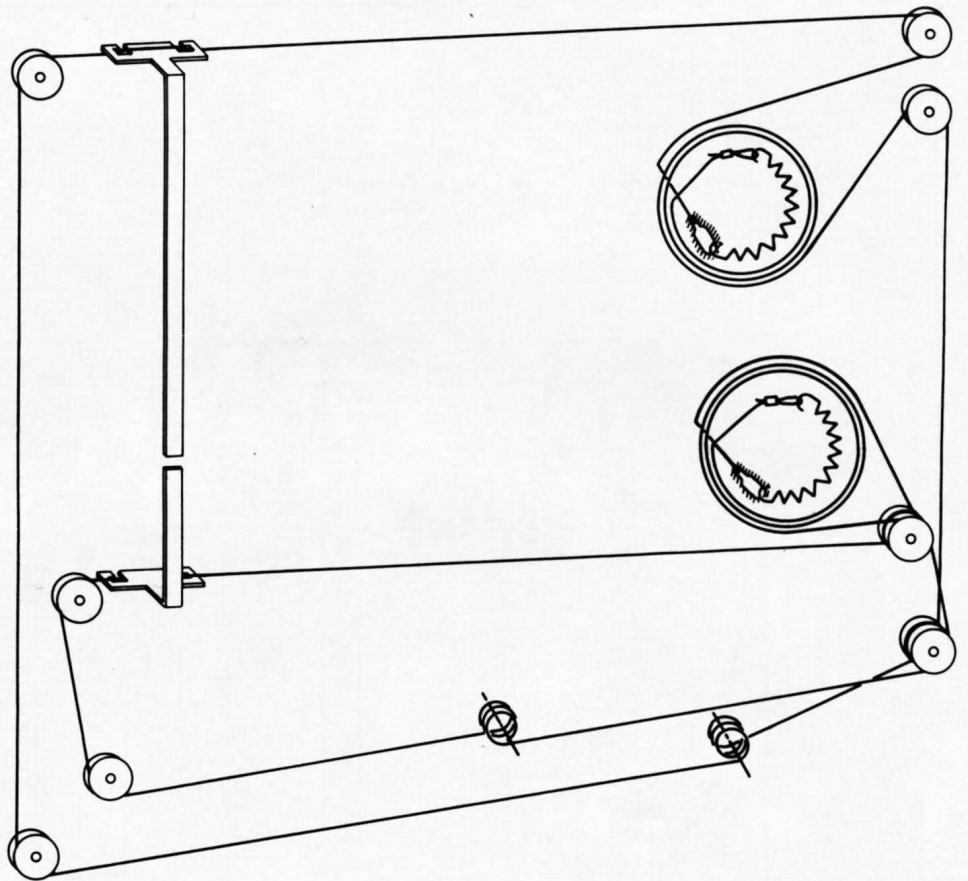
varicap opened
cord length approx. 978 mm

ENTRAINEMENT FM

condensateur variable ouvert
longueur de cable 978 mm

MONTAGGIO DELLA FUNICELLA FM

condensatore variabile aperto
lunghezza della funicella ca. 978 mm



Ausbau-Skizze

DISMOUNTING SCETCH

CROQUIS DE DEMONTAGE

SCHEMA DI SMONTAGGIO

